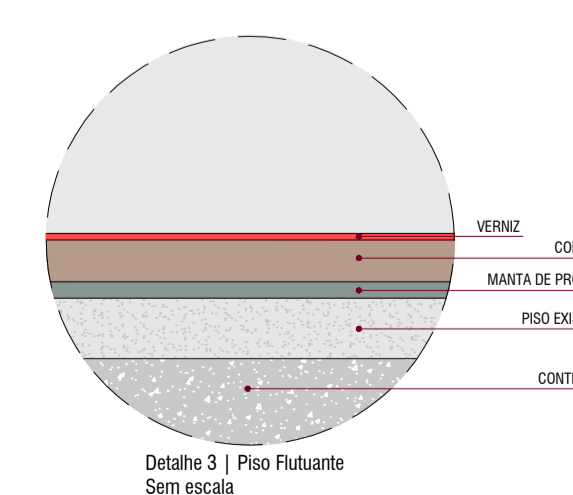
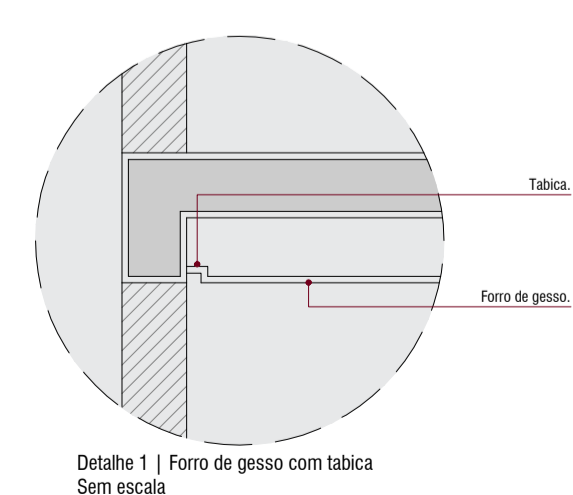


CÓPIA CONTROLADA
LIBERADO EXECUTIVO
DATA: 14/08/24 REV.: 00 AUTORIZADO: RODRIGO

- EXISTENTE
- A DEMOLIR
- A CONSTRUIR
- PAREDE DRYWALL SIMPLES (A CONSTRUIR)
- PAREDE DRYWALL DUPLA (A CONSTRUIR)
- PISO FLUTUANTE MADEIRA
- DIVISÓRIA SANITÁRIOS (A CONSTRUIR)



RELAÇÃO DE PUNHAO

ESP.	DIMENSÕES	QUANT.	ÁREA	TIPO
PMG-01	0,80 x 2,10 x 0,12 x 0,00	03	01,68	GIRO
PMG-02	1,40 x 2,10 x 0,12 x 0,00	06	01,68	GIRO
PMG-03	1,60 x 2,10 x 0,12 x 0,00	02	01,68	GIRO
PMG-04	2,00 x 2,10 x 0,12 x 0,00	02	01,68	GIRO
PMS-01	7,00 x 2,50 x 0,20 x 0,00	01	17,50	SANFONADA

RELAÇÃO DE JANELAS

ESP.	DIMENSÕES	QUANT.	ÁREA	TIPO
JMC-01	1,70 x 1,00 x 0,12 x 1,10	10	01,70	CORRER

TABELA DE ACABAMENTOS

ESPECIFICAÇÃO	
PISO	
1	PISO EXISTENTE À MANTER
2	PISO ELEVADO MADEIRA, REAPROVEITAMENTO COM APLICAÇÃO DE VERNIZ
3	PISO ELEVADO MADEIRA, NOVO COM APLICAÇÃO DE VERNIZ
PAREDE	
1	PINTURA COR BRANCO - TINTA LÁTEX FOSCO, INCLUSO EMASSAMENTO
2	PINTURA EXISTENTE À MANTER
FORRO	
1	FORRO DE GESSO COM TABICA DE 2cm (Detalhe 1) - PINTURA COR BRANCO - TINTA LÁTEX FOSCO - OU SIMILAR, INCLUSO EMASSAMENTO
2	FORRO DE GESSO COM TABICA EXISTENTE À MANTER
3	FORRO DE GESSO COM TABICA DE 2cm (Detalhe 1) - PINTURA COR BRANCO - TINTA LÁTEX FOSCO - OU SIMILAR, INCLUSO EMASSAMENTO

PRJ - EXECUTIVO

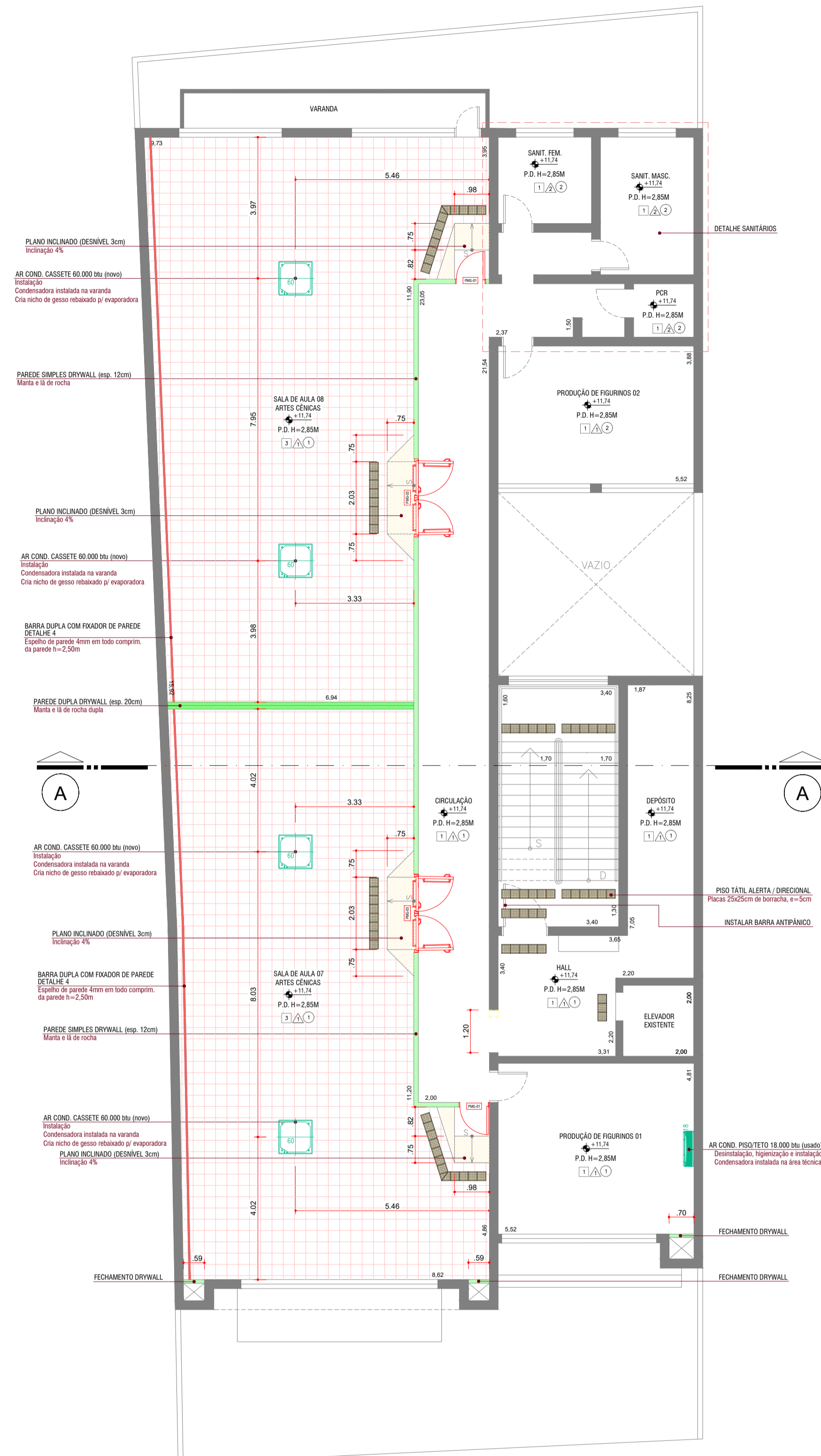
ENGENHARIA RODRIGO RODRIGUES ENGENHARIA
End. Rua Ambrosina Conceição Soares, 72
Jardim Santa Cruz - Iperó/SP
cel.: (15) 99758-8998
e-mail: contato@rodrigorodrigues.eng.br
www.rodrigorodrigues.eng.br

CLIENTE: SUSTENIDOS ORGANIZAÇÃO SOCIAL DE CULTURA
OBRA: REFORMA DE EDIFICAÇÃO PARA IMPLANTAÇÃO DE MUSICALIZAÇÃO E ARTES DO CONSERVATÓRIO DE TATUÍ
ENDEREÇO: RUA ONZE DE AGOSTO, 620 - CENTRO - TATUÍ/SP
TÍTULO: PLANTA BAIXA - PAVIMENTO TÉRREO / 1º e 2º PAVIMENTO

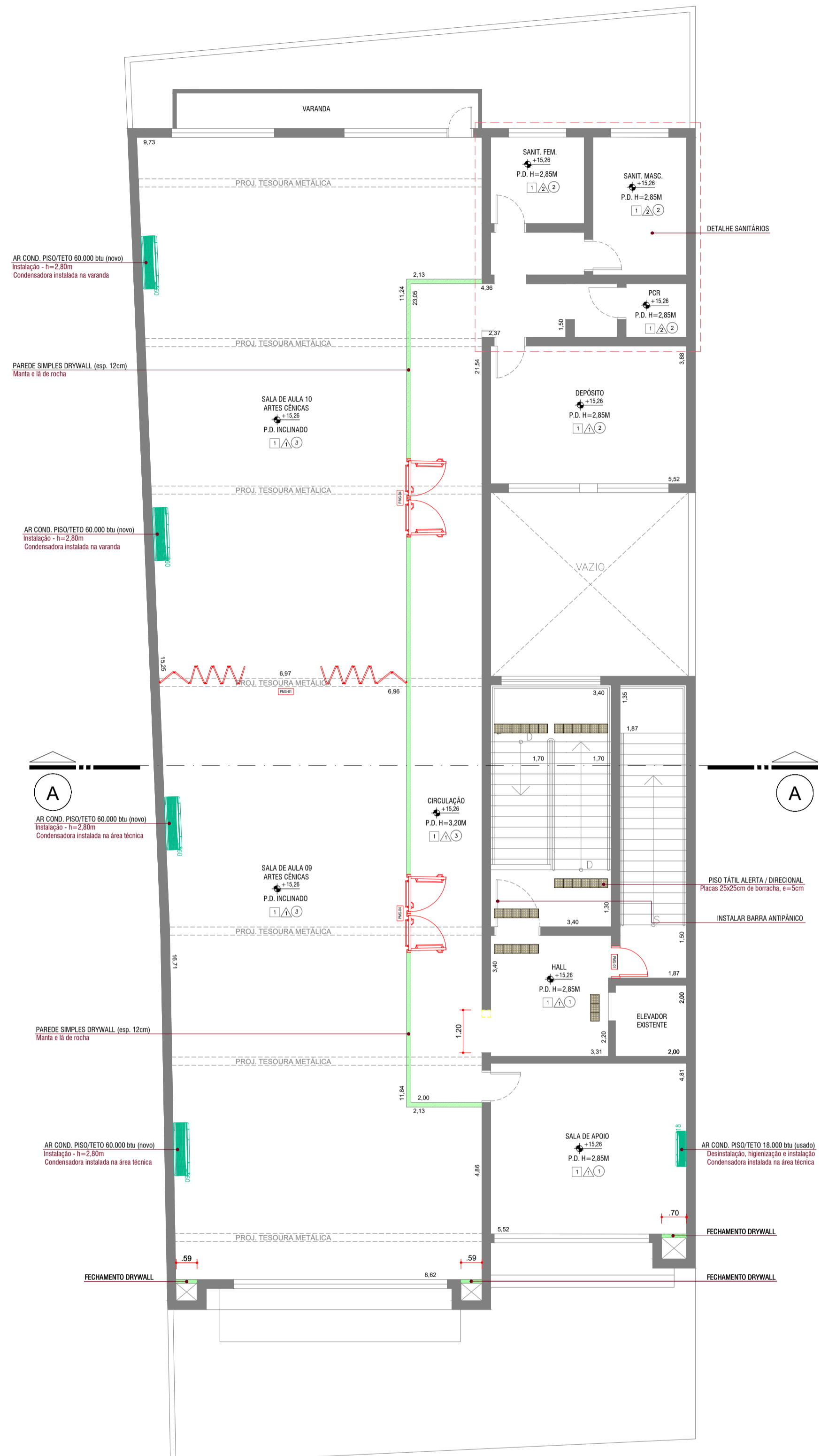
DATA INÍCIO: 14/08/2024 DATA REVISÃO: - REVISÃO: 00 INDICADAS: 1 / 3

DESENHO DE PROPRIEDADE DO RODRIGO RODRIGUES ENGENHARIA. ELABORADO EM SOFTWARE ESPECÍFICO, SENDO PROIBIDA SUA REPRODUÇÃO TOTAL OU PARCIAL SEM A NOSSA AUTORIZAÇÃO. DIREITOS AUTORAIS RESERVADOS LEI Nº 5194/66.

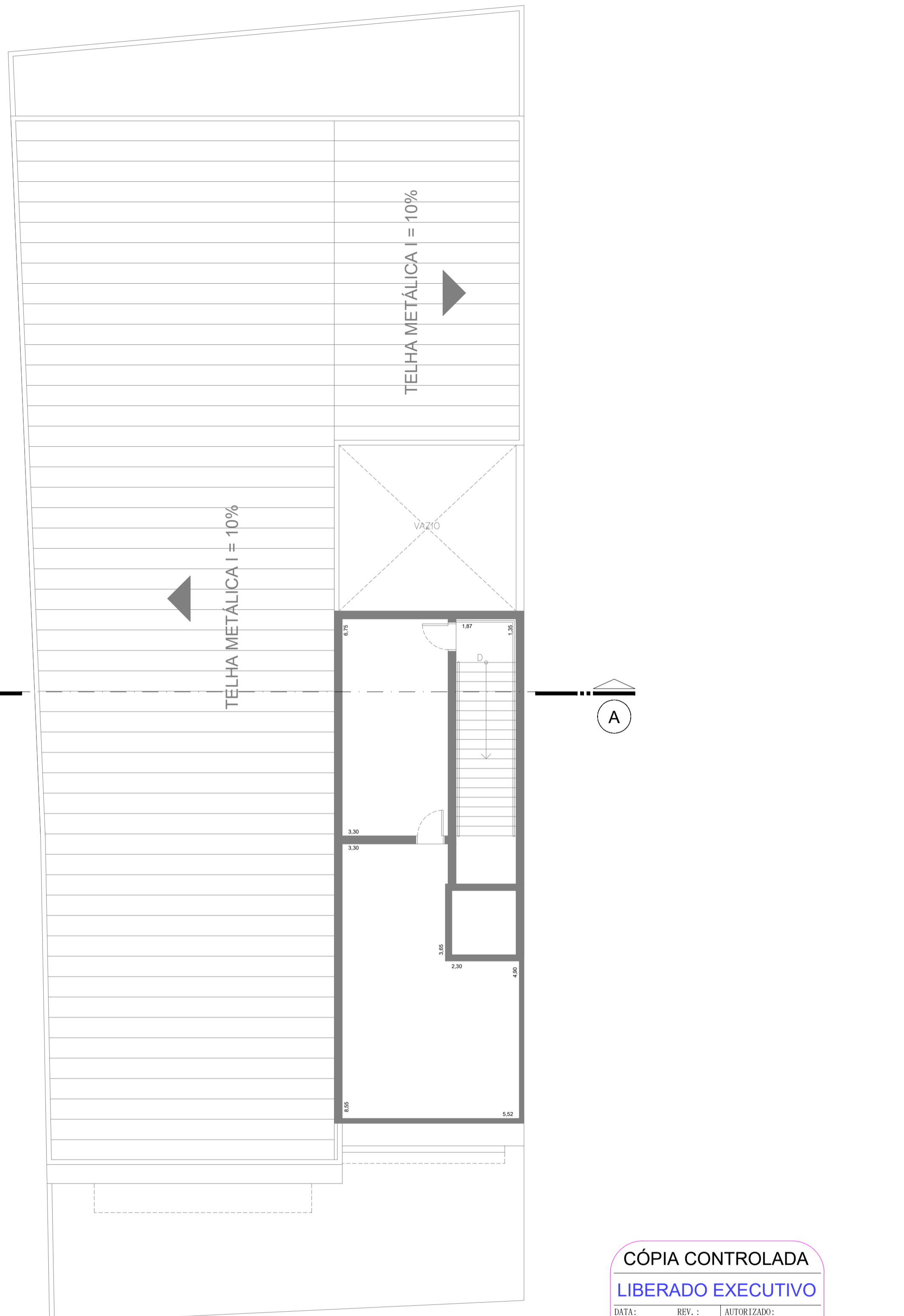
* PARA PLOTAGEM EM PDF, UTILIZE A ESCALA DO CAD. 10:1.
* PARA PLOTAGEM EM PDF, CONFIGURE A PÁGINA COMO:



Planta baixa 3º Pavimento
Escala 1:100

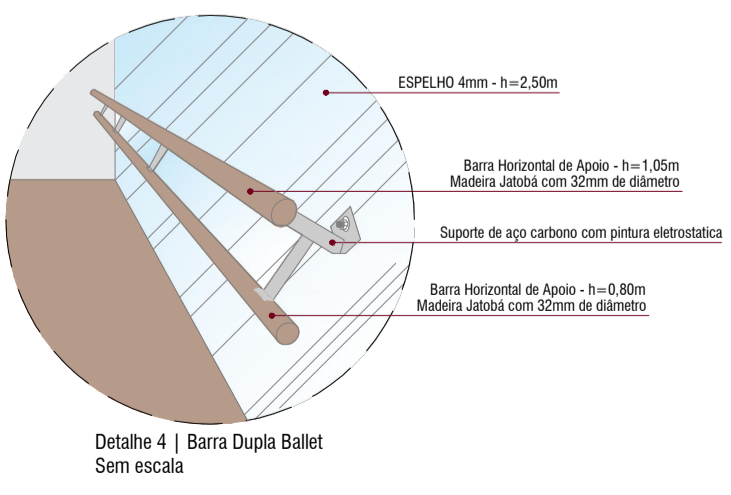
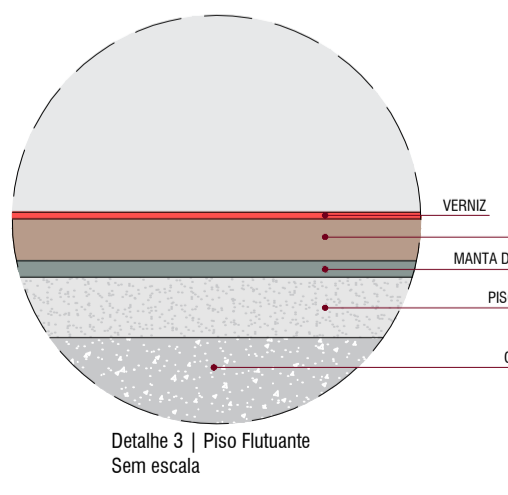
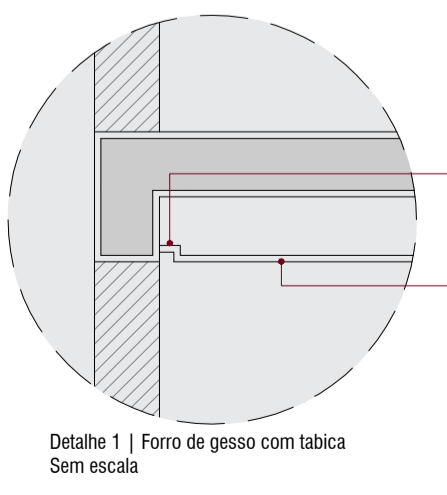


Planta baixa 4º Pavimento
Escala 1:100



Planta baixa Cobertura
Escala 1:100

- EXISTENTE
- A DEMOLIR
- A CONSTRUIR
- PAREDE DRYWALL SIMPLES (A CONSTRUIR)
- PAREDE DRYWALL DUPLA (A CONSTRUIR)
- PISO FLUTUANTE MADEIRA
- DIVISÓRIA SANITÁRIOS (A CONSTRUIR)



RELAÇÃO DE PORTAS

ESP.	DIMENSÕES	QUANT.	ÁREA	TIPO
PMG-01	0,80 x 2,10 x 0,12 x 0,00	03	01,68	GIRO
PMG-02	1,40 x 2,10 x 0,12 x 0,00	06	01,68	GIRO
PMG-03	1,80 x 2,10 x 0,12 x 0,00	02	01,68	GIRO
PMG-04	2,00 x 2,10 x 0,12 x 0,00	02	01,68	GIRO
PMS-01	7,00 x 2,50 x 0,20 x 0,00	01	17,50	SANFONADA

RELAÇÃO DE JANELAS

ESP.	DIMENSÕES	QUANT.	ÁREA	TIPO
JNC-01	1,70 x 1,00 x 0,12 x 1,10	10	01,70	CORRER

TABELA DE ACABAMENTOS

ESPECIFICAÇÃO	
PISO	
1	PISO EXISTENTE A MANTER
2	PISO ELEVADO MADEIRA, REAPROVEITAMENTO COM APLICAÇÃO DE VERNIZ
3	PISO ELEVADO MADEIRA, NOVO COM APLICAÇÃO DE VERNIZ
PAREDE	
1	PINTURA COR BRANCO - TINTA LÁTEX FOSCO, INCLUSO EMASSAMENTO
2	PINTURA EXISTENTE A MANTER
FORRO	
1	FORRO DE GESSO COM TABICA DE 2cm (Detalhe 1) - PINTURA COR BRANCO - TINTA LÁTEX FOSCO - OU SIMILAR, INCLUSO EMASSAMENTO
2	FORRO DE GESSO COM TABICA EXISTENTE A MANTER
3	FORRO DE GESSO COM TABICA DE 2cm (Detalhe 1) - PINTURA COR BRANCO - TINTA LÁTEX FOSCO - OU SIMILAR, INCLUSO EMASSAMENTO

CÓPIA CONTROLADA
LIBERADO EXECUTIVO
DATA: 14/08/24 REV.: 00 AUTORIZADO: RODRIGO

00	14/08/2024	EMIÇÃO INICIAL	RODRIGO RODRIGUES
REV.	DATA	DESCRIÇÃO	RESP.

PRJ - EXECUTIVO

ENGENHARIA

RODRIGO RODRIGUES ENGENHARIA
End. Rua Ambrosina Conceição Soares, 72
Jardim Santa Cruz - Iperó/SP
cel.: (15) 99758-8998
e-mail: contato@rodrigorodrigues.eng.br
www.rodrigorodrigues.eng.br

CLIENTE: **SUSTENIDOS ORGANIZAÇÃO SOCIAL DE CULTURA**

OBRA: **REFORMA DE EDIFICAÇÃO PARA IMPLANTAÇÃO DE MUSICALIZAÇÃO E ARTES DO CONSERVATÓRIO DE TATUÍ**

ENDEREÇO: **RUA ONZE DE AGOSTO, 620 - CENTRO - TATUÍ/SP**

TÍTULO: **PLANTA BAIXA - 3º e 4º PAVIMENTO / COBERTURA**

RESP. TÉCNICO: **RODRIGO RODRIGUES DE LIMA - CREA: 5069705984**

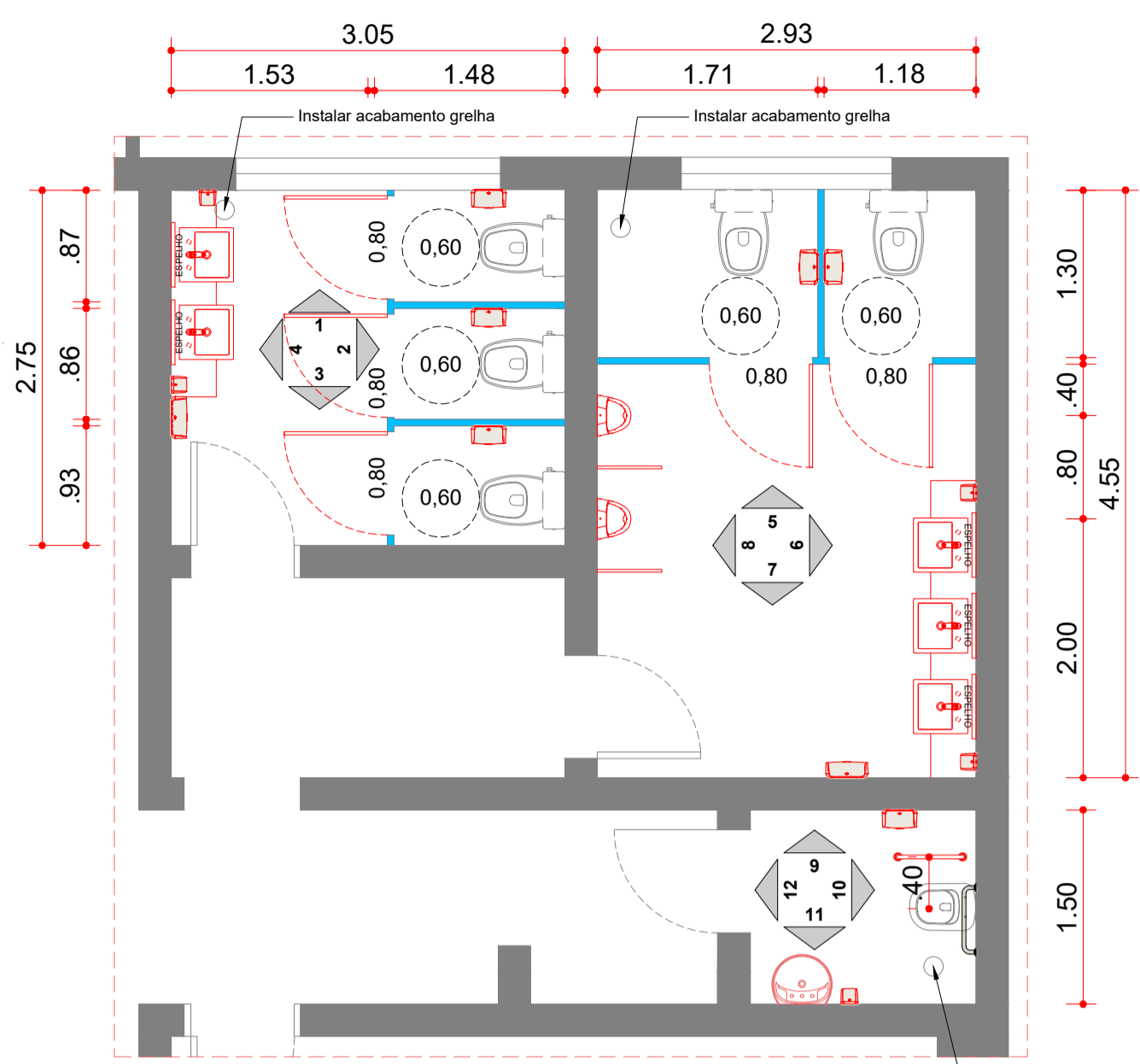
DATA INÍCIO: 14/08/2024 DATA REVISÃO: - REVISÃO: 00 ESCALA: INDICADAS

ART: 2620241425900

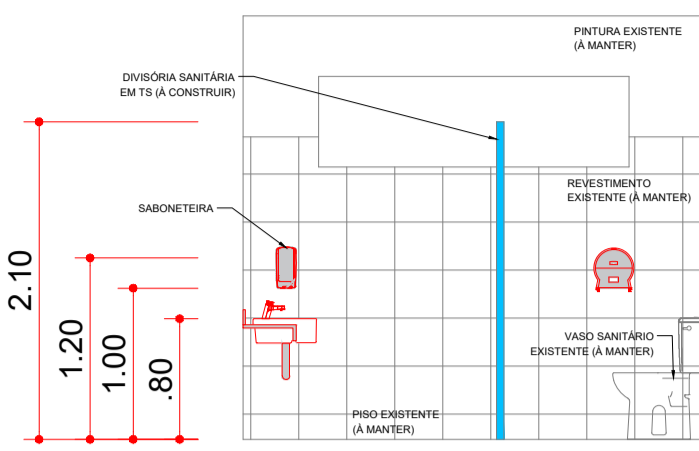
FOLHA
2 / 3

DESENHO DE PROPRIEDADE DO RODRIGO RODRIGUES ENGENHARIA. ELABORADO EM SOFTWARE ESPECÍFICO, SENDO PROIBIDA SUA REPRODUÇÃO TOTAL OU PARCIAL SEM A NOSSA AUTORIZAÇÃO. DIREITOS AUTORAIS RESERVADOS LEI Nº 5194/86.

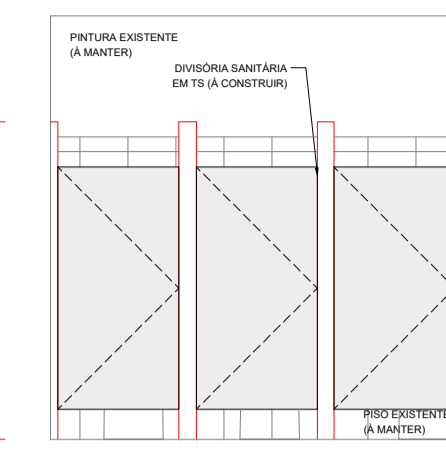
* PARA PLOTAR EM CAIXA UTILIZE A ESCALA CAD 10:1 * PARA PLOTAGEM EM PDF CONFIGURE A PÁGINA COMO: 10:1



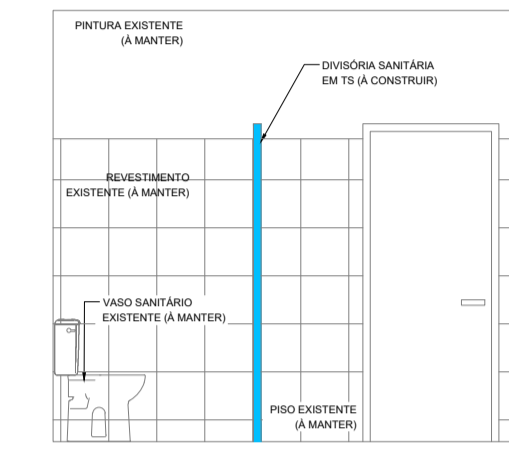
Detalhe Sanitários | Banho Masc. / Fem. / PCD
1/50



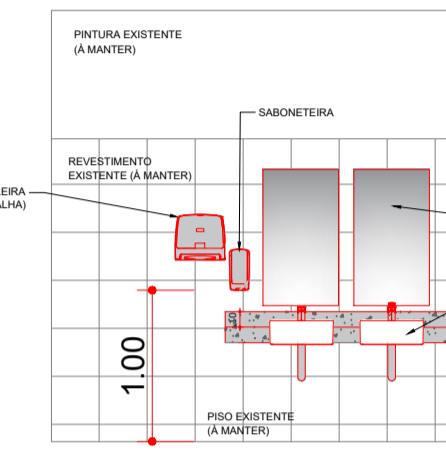
Vista 1
1/50



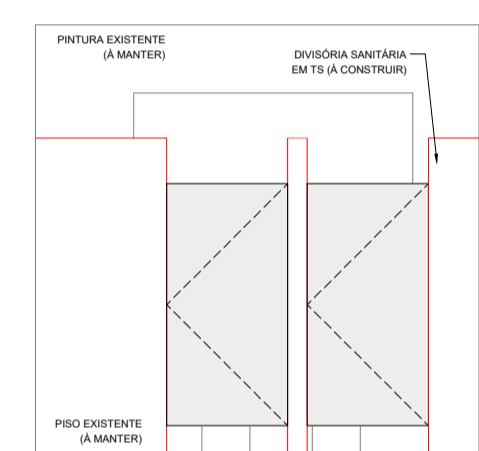
Vista 2
1/50



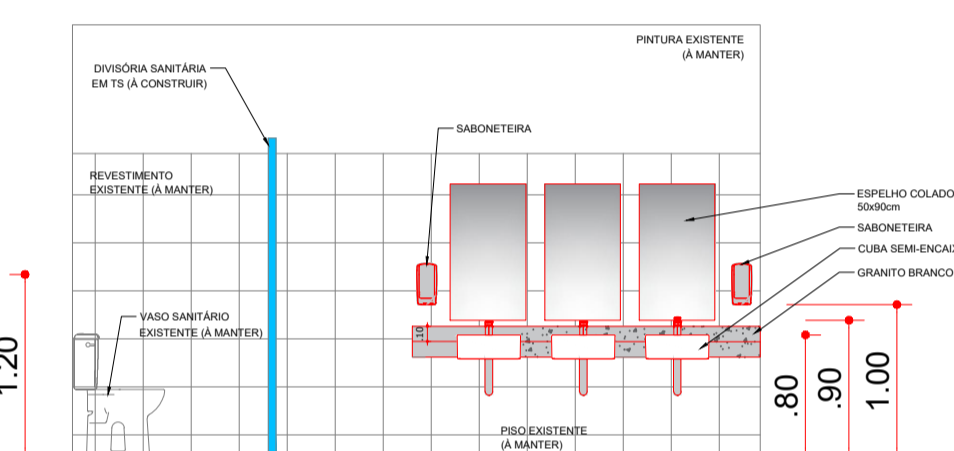
Vista 3
1/50



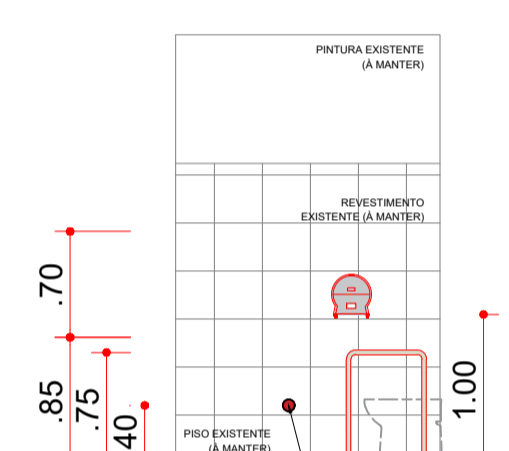
Vista 4
1/50



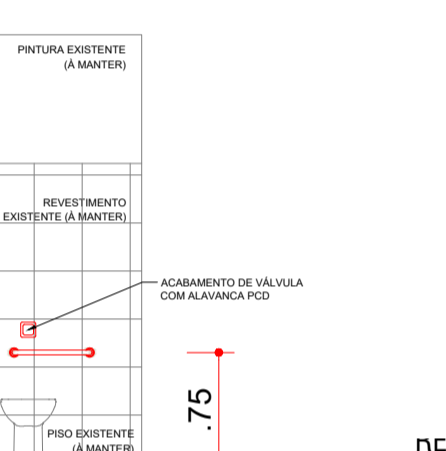
Vista 5
1/50



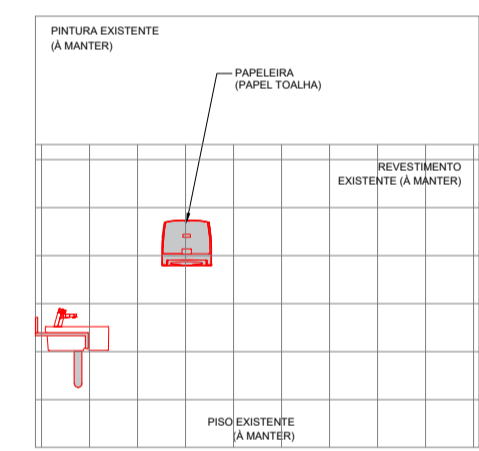
Vista 6
1/50



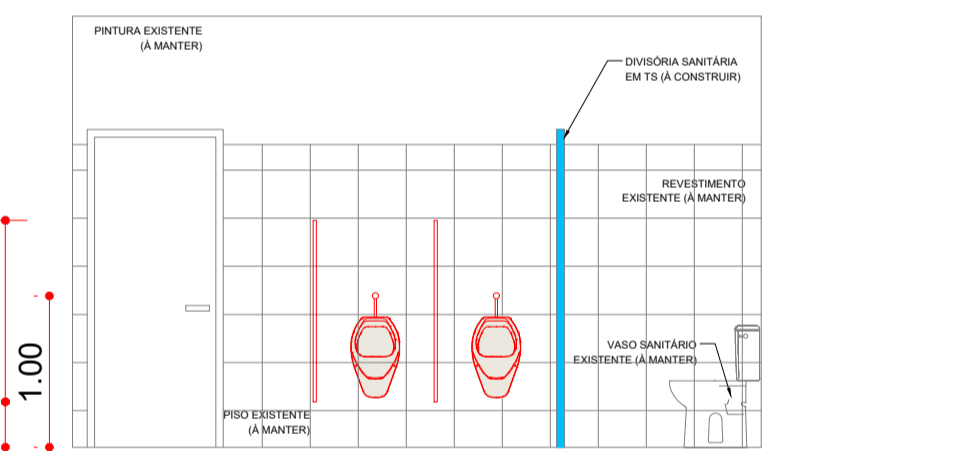
Vista 9
1/50



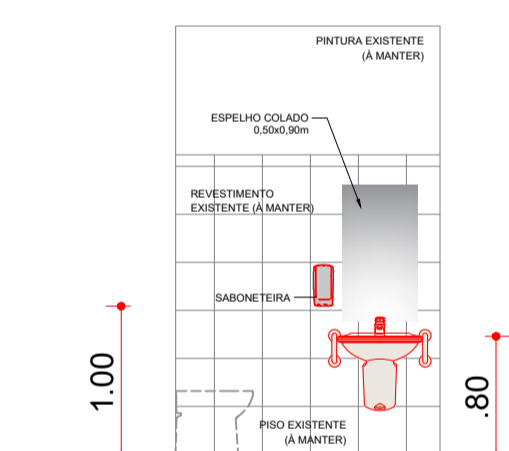
Vista 10
1/50



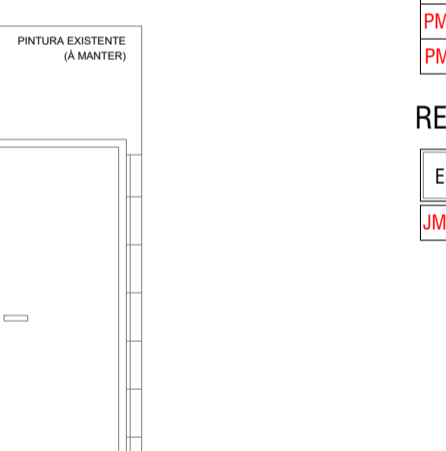
Vista 7
1/50



Vista 8
1/50



Vista 11
1/50



Vista 12
1/50

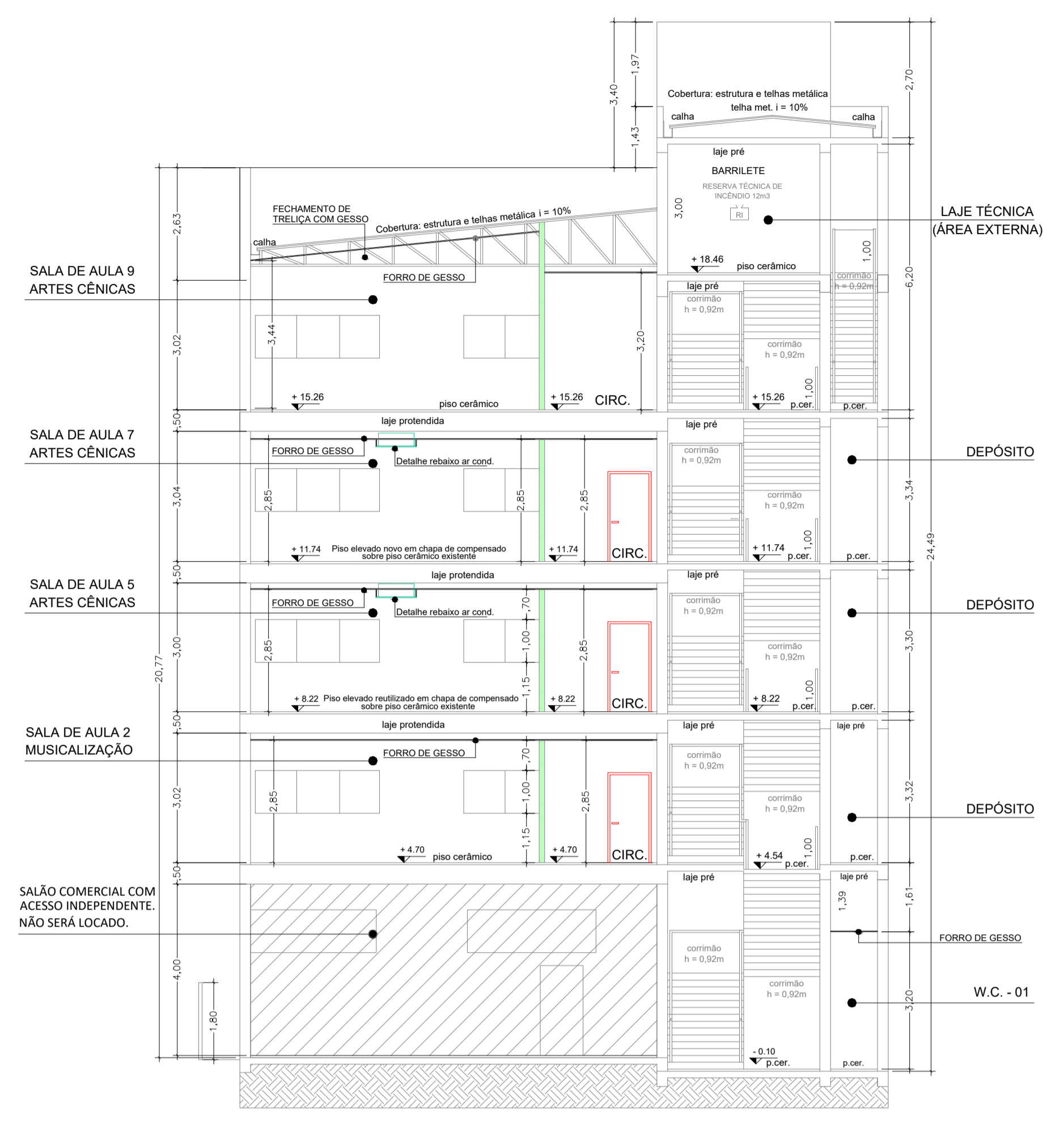
- EXISTENTE
- A DEMOLIR
- A CONSTRUIR
- PAREDE DRYWALL SIMPLES (A CONSTRUIR)
- PAREDE DRYWALL DUPLA (A CONSTRUIR)
- PISO FLUTUANTE MADEIRA
- DIVISORIA SANITÁRIOS (A CONSTRUIR)

RELAÇÃO DE FUNILÃO

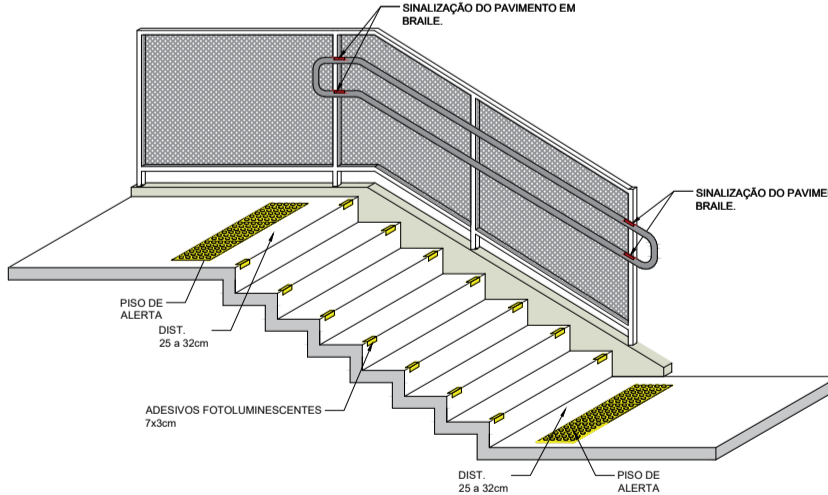
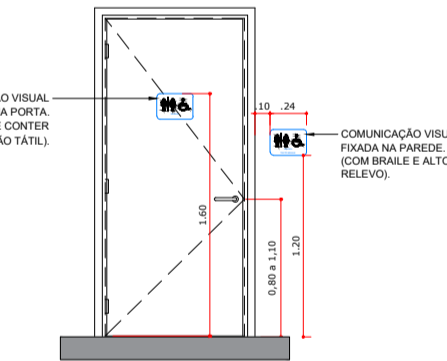
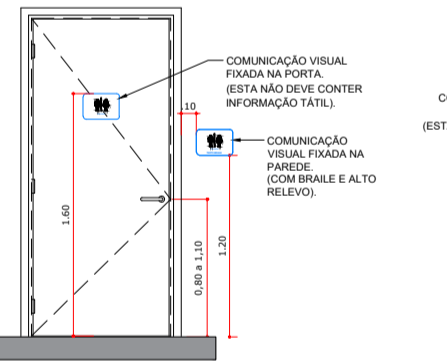
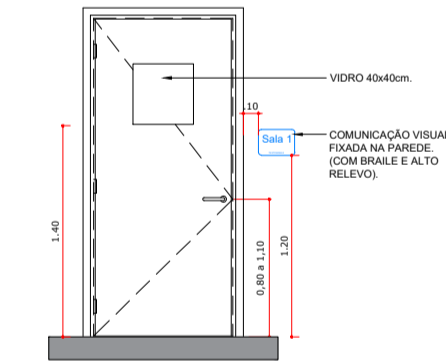
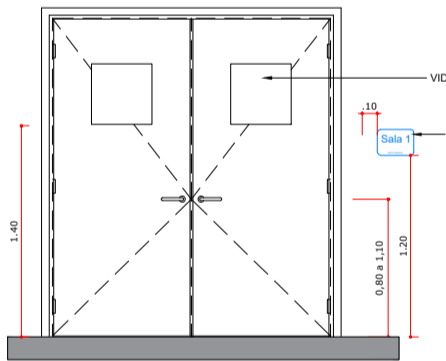
ESP.	DIMENSÕES	QUANT.	ÁREA	TIPO
PMG-01	0,80 x 2,10 x 0,12 x 0,00	03	01,68	GIRO
PMG-02	1,40 x 2,10 x 0,12 x 0,00	06	01,68	GIRO
PMG-03	1,60 x 2,10 x 0,12 x 0,00	02	01,68	GIRO
PMG-04	2,00 x 2,10 x 0,12 x 0,00	02	01,68	GIRO
PMS-01	7,00 x 2,50 x 0,20 x 0,00	01	17,50	SANFONADA

RELAÇÃO DE JANELAS

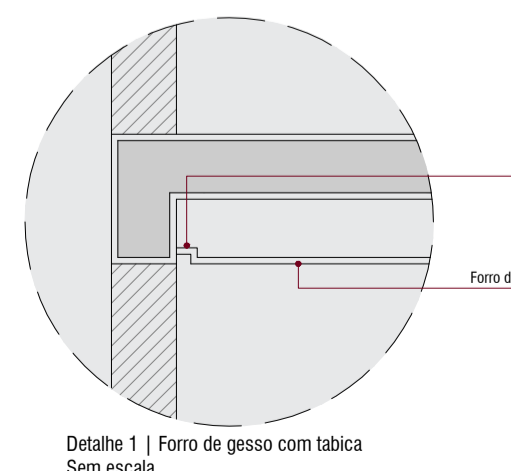
ESP.	DIMENSÕES	QUANT.	ÁREA	TIPO
JMC-01	1,70 x 1,00 x 0,12 x 1,10	10	01,70	CORRER



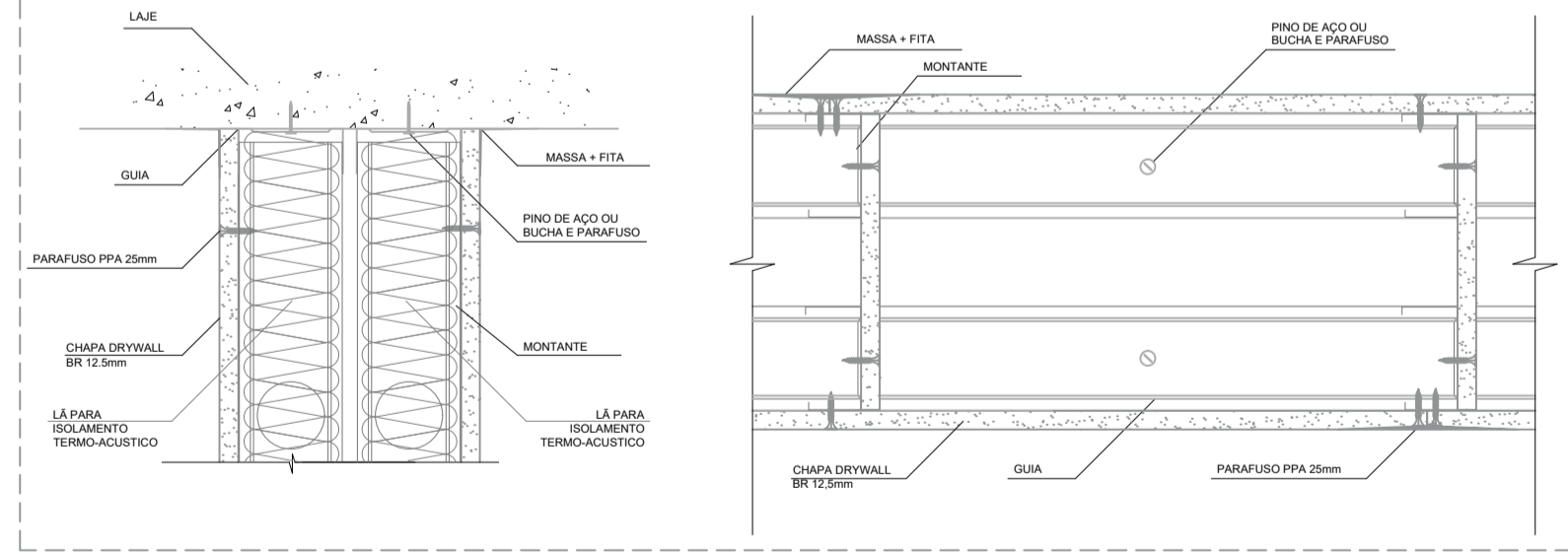
CORTE AA
s/esc



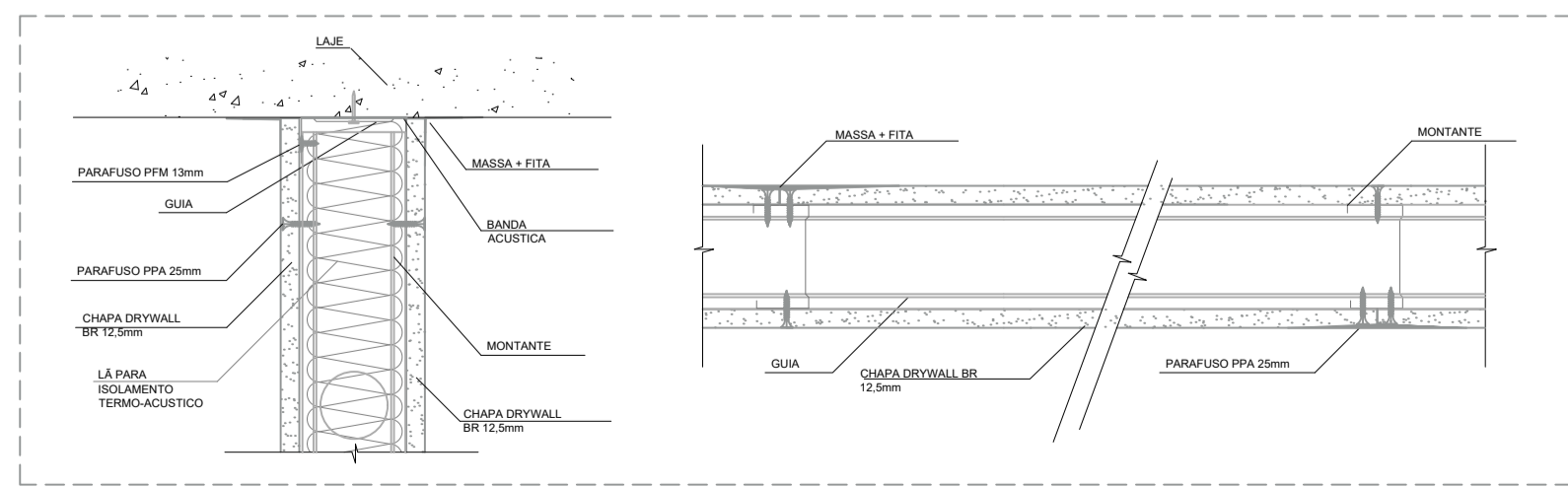
Detalhe Genérico - Sinalização Escada Sem escada



Detalhe 1 | Forro de gesso com tabica Sem escada



Detalhe Genérico - Parede Drywall Dupla Sem escada



Detalhe Genérico - Parede Drywall Simples Sem escada

TABELA DE ACABAMENTOS

ESPECIFICAÇÃO	
PISO	
1	PISO EXISTENTE À MANTER
2	PISO ELEVADO MADEIRA, REAPROVEITAMENTO COM APLICAÇÃO DE VERNIZ
3	PISO ELEVADO MADEIRA, NOVO COM APLICAÇÃO DE VERNIZ
PAREDE	
1	PINTURA COR BRANCO - TINTA LÁTEX FOSCO, INCLUSO EMASSAMENTO
2	PINTURA EXISTENTE À MANTER
FORRO	
1	FORRO DE GESSO COM TABICA DE 2cm (Detalhe 1) - PINTURA COR BRANCO - TINTA LÁTEX FOSCO - OU SIMILAR, INCLUSO EMASSAMENTO
2	FORRO DE GESSO COM TABICA EXISTENTE À MANTER
3	FORRO DE GESSO COM TABICA DE 2cm (Detalhe 1) - PINTURA COR BRANCO - TINTA LÁTEX FOSCO - OU SIMILAR, INCLUSO EMASSAMENTO

CÓPIA CONTROLADA
LIBERADO EXECUTIVO
DATA: 14/08/24 REV.: 00 AUTORIZADO: RODRIGO

REV.	DATA	EMISSÃO INICIAL	DESCRIÇÃO	RESP.
00	14/08/2024			RODRIGO RODRIGUES

PRJ - EXECUTIVO

ENGENHARIA
RODRIGO RODRIGUES ENGENHARIA
End. Rua Ambrosina Conceição Soares, 72
Jardim Santa Cruz - Iperó/SP
cel.: (15) 99758-8998
e-mail: contato@rodrigorodrigues.eng.br
www.rodrigorodrigues.eng.br

CLIENTE		TÍTULO		ESCALA	FOLHA
SUSTENIDOS ORGANIZAÇÃO SOCIAL DE CULTURA		RUA ONZE DE AGOSTO, 620 - CENTRO - TATUÍ/SP		INDICADAS	3 / 3
REFORMA DE EDIFICAÇÃO PARA IMPLANTAÇÃO DE MUSICALIZAÇÃO E ARTES DO CONSERVATÓRIO DE TATUÍ		RUA ONZE DE AGOSTO, 620 - CENTRO - TATUÍ/SP		INDICADAS	3 / 3
RESP. TÉCNICO	DATA INÍCIO	DATA REVISÃO	REVISÃO	ESCALA	FOLHA
RODRIGO RODRIGUES DE LIMA - CREA: 5069705984	14/08/2024	-	00	INDICADAS	3 / 3
ART: 2620241425900					